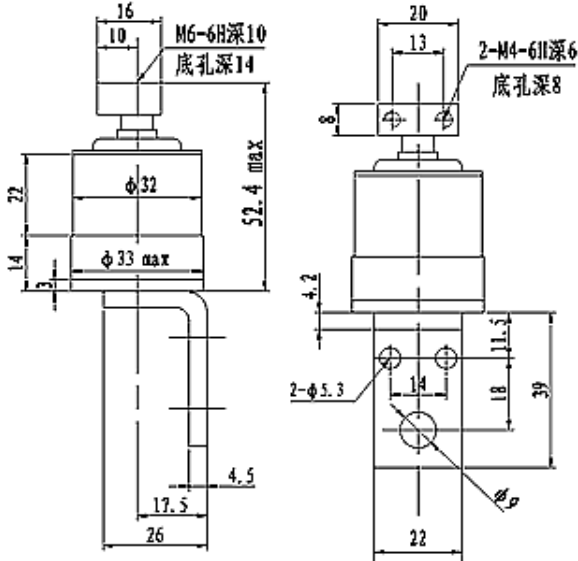


陶瓷真空开关管 TJ-1.14/80A



| | | |
|----------------------|---------------------|-------------|
| 型 号 | TJ-1.14/80A | |
| 额定电压 (kV) | 1.14 | |
| 额定电流 (A) | 80 | |
| 额定接通电流 (kA/次) | 0.8/50 | |
| 额定分断电流 (kA/次) | 0.64/50 | |
| 极限分断电流 (kA/次) | 2/3 | |
| 额定短时耐受电流 (kA/秒) | 0.64/10 | |
| 额定电流开断次数 (AC-4) | 6X10 ⁴ | |
| 短时 (1分钟) 工频耐受电压 (kV) | 10 | |
| 雷电冲击峰值耐压 (kV) | | |
| 触头自闭力下的 回路电阻 (μΩ) | 120 | |
| 机械寿命 (次数) | 1 × 10 ⁶ | |
| 触头自闭力 (N) | 17 ± 3 | |
| 触头最大开距 (mm) | 3 | |
| 触头额定开距时的反力 (N) | 50 ± 10 | |
| 触头电磨损允许厚度 (mm) | 1 ± 0.2 | |
| 开关管最大质量 (kg) | 0.18 | |
| 储存期 (年) | 10 | |
| 机械参数 | 机械参数 触头额定开距 (mm) | 1.8 ± 0.2 |
| | 触头超行程 (mm) | 1 ± 0.2 |
| | 平均分闸速度 (m/s) | 0.3 ~ 0.5 |
| | 平均合闸速度 (m/s) | 0.05 ~ 0.15 |
| | 额定触头压力 (N) | 70 |
| | 触头合闸弹跳时间 (ms) | 3 |
| | 三相同期性 (ms) | 1 |